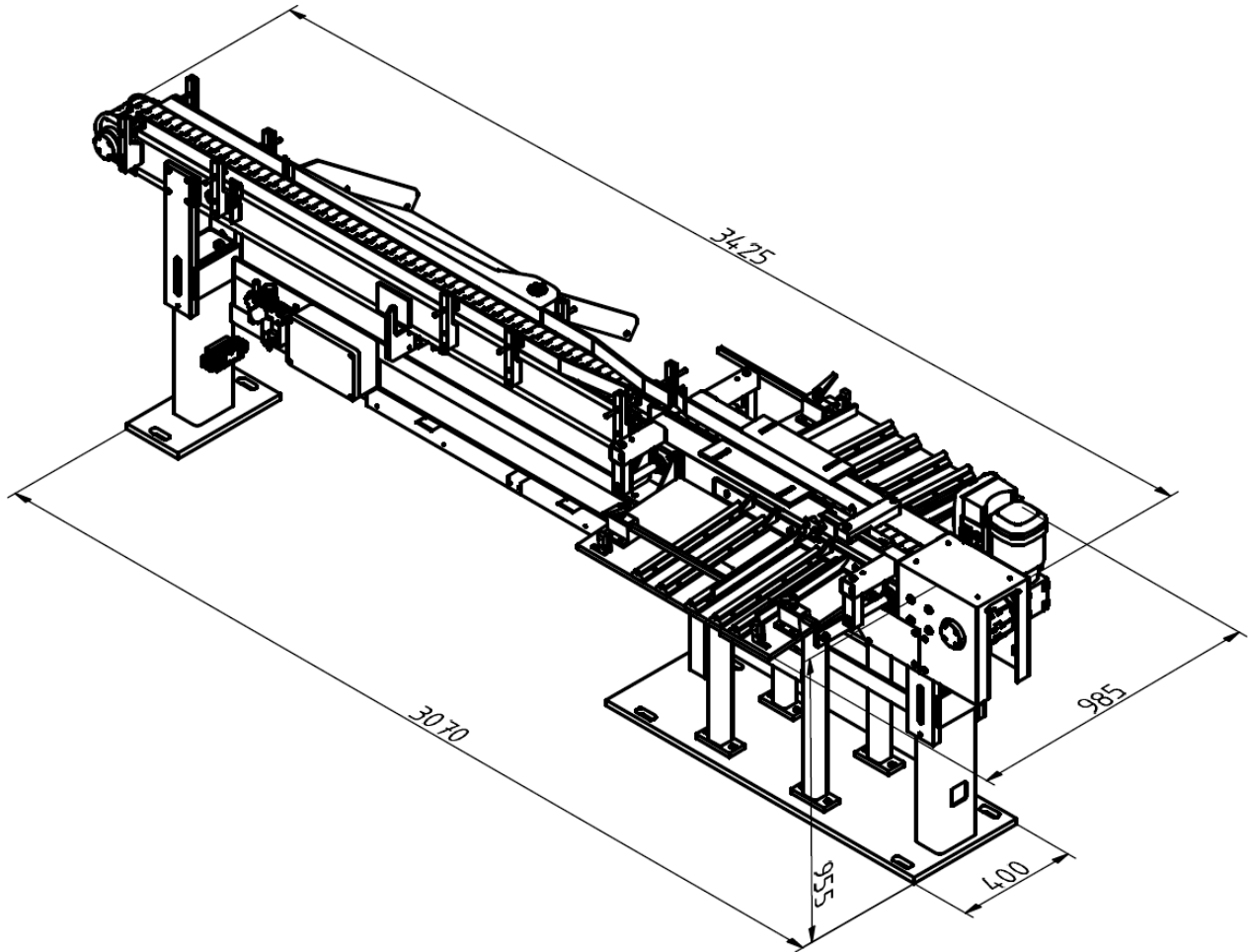


SKB
SCHANIERKETTENBAND



Abtransportsystem		SKB
Maße	Länge Breite Höhe	ca. 3200 mm ca. 1000 mm ca. 1000 mm
Nettogewicht		ca. 1500 kg
Weichen		3
Anschlußdaten		380V-500V / 50Hz
Antieb Getriebemotor		0,075-0,39 KW
Druckluft		6 Bar
Standardausführung*		bis Stangendurchmesser 160 mm

*Auf Anfrage auch größere Durchmesser möglich